

---

Datablad

# Flangelejer



*CERAMICSPEED*

# Flangelejer som holder

I fødevarer- og drikkevarerindustrien er pålidelighed alt. Produktionsstop koster penge, mange penge, uanset om det er planlagt eller ej. Derfor øges efterspørgslen efter produktionsudstyr, som kan køre længe mellem planlagt vedligehold, og som lever op til de strenge krav til hygiejne og fødevareresikkerhed.

## Topkvalitet - Minimal vedligeholdelse

CeramicSpeed flangelejer fremstilles i polyurethan og har en meget glat og afrundet overflade, hvilket forhindrer f.eks. bakterier og vand i at trænge ind i enheden. Lejeenhederne tåler hyppig nedvaskning og medvirker til omkostningsreduktion, fordi de ikke skal eftersmøres. Det gør lejeenhederne til et åbenlyst valg til især fødevarer- og drikkevarerindustrien.

For at gøre CeramicSpeed flangelejer og stålejer til de bedste på markedet har vi anvendt den bedste og højeste kvalitet af hybridkuglelejer med førsteklases keramiske kugler (Si3N4), som er 2 gange hårdere og 4 gange glattere end stål.

## Hvorfor vælge lejeenheder med hybrid kuglelejer?

- Ekstrem lang levetid
- FDA-godkendte
- Altid med inder- og yderring i rustfast stål
- Stor tolerance over for temperaturekstremere; -30°C op til + 100°C
- Meget hygiejniske
- Standard dimensioner
- Minimal vedligeholdelse

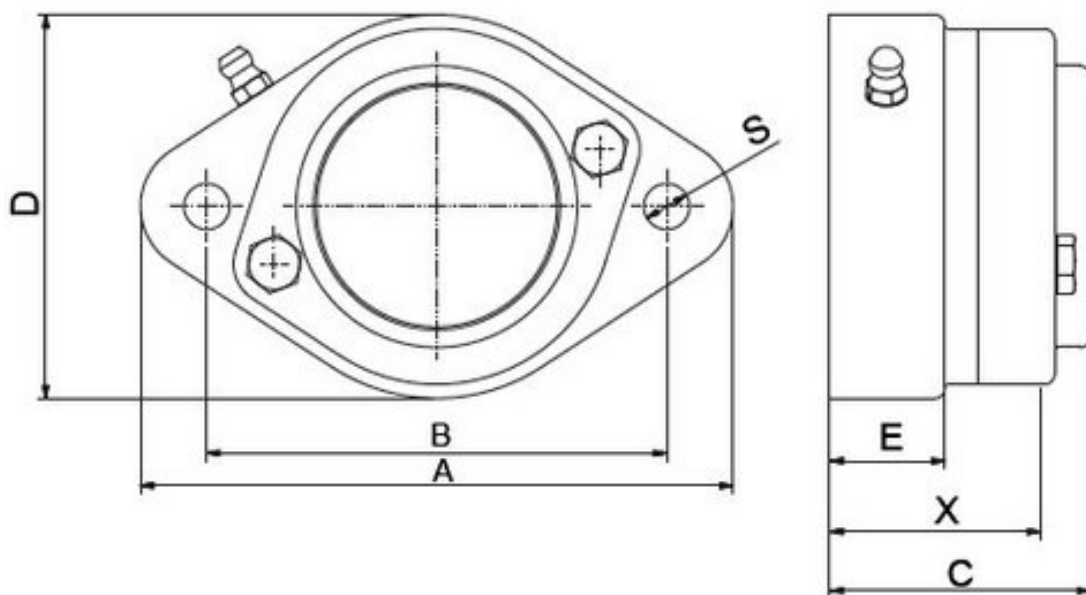
## Hygienisk og ekstremt holdbar

CeramicSpeed Bearings fremstiller flangelejer og stålejer både med FDA-godkendt fedt og CeramicSpeed Bearings egenudviklede smøremiddel SLT, som er ideel til meget barske miljøer, og hvor vedligeholdelse er vanskelig at udføre. Lejeenheder med SLT er en ekstremt holdbar og vedligeholdelsesfri løsning til krævende produktion i mange brancher.

## F2 2-huls flangelejer

Varenummer	Beskrivelse	A	B	C	D	E	S	X
100851	Corrotec 020 NG 20 F20/CSB lukket	116	90	51	75	22,5	9	43
102473	Corrotec 020 NG 20 F21/CSB åbent	116	90	51	75	22,5	9	43
100852	Corrotec 025 NG 25 F20/CSB lukket	123	99	52	79	22,5	9	44
100853	Corrotec 025 NG 25 F21/CSB åbent	123	99	52	79	22,5	9	44
100856	Corrotec 030 NG 30 F21/CSB åbent	145	117	58	90	22,5	11	48
100857	Corrotec 030 NG 30 F20/CSB lukket	145	117	58	90	22,5	11	48
100860	Corrotec 035 NG 35 F21/CSB åbent	160	130	60	99	22,5	13,5	50
100861	Corrotec 035 NG 35 F20/CSB lukket	160	130	60	99	22,5	13,5	50
100862	Corrotec 040 NG 40 F20/CSB lukket	174	144	65	110	22,5	13,5	56
100863	Corrotec 040 NG 40 F21/CSB åbent	174	144	65	110	22,5	13,5	56
107562	Corrotec 050 NG 50 F20/CSB lukket	197	157	70	125	26,5	17,5	58
107563	Corrotec 050 NG 50 F21/CSB åbent	197	157	70	125	26,5	17,5	58

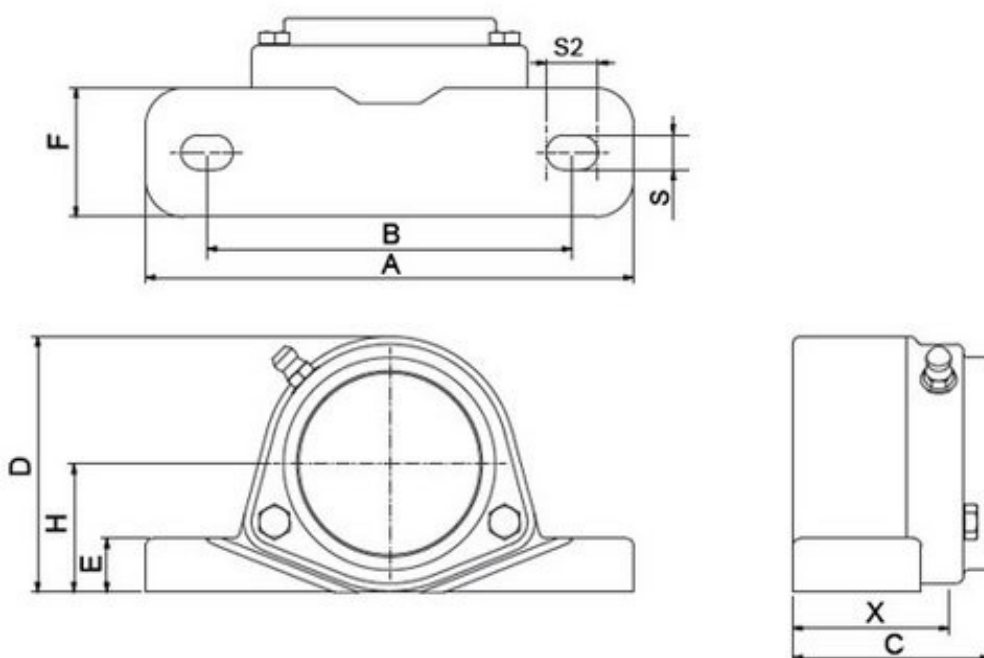
Mulighed for SLT smøring



## SF2 Stålejer

Varenummer	Beskrivelse	A	B	C	D	E	F	H	S	X
107564	Corrotec 020 NG 20 SF21/CSB åbent	127	95	52	67	14	33,5	33,3	9	43
107565	Corrotec 020 NG 20 SF20/CSB lukket	127	95	52	67	14	33,5	33,3	9	43
107567	Corrotec 025 NG 25 SF21/CSB åbent	140	105	53	73	15	34,5	36,5	9	44
107566	Corrotec 025 NG 25 SF20/CSB lukket	140	105	53	73	15	34,5	36,5	9	44
107413	Corrotec 030 NG 30 SF21/CSB åbent	160	121	59	85	17	38,5	42,9	11	48
107568	Corrotec 030 NG 30 SF20/CSB lukket	160	121	59	85	17	38,5	42,9	11	48
102130	Corrotec 035 NG 35 SF21/CSB åbent	167	127	60	93	18	38,5	47,6	13	52
107570	Corrotec 035 NG 35 SF20/CSB lukket	167	127	60	93	18	38,5	47,6	13	52
100865	Corrotec 040 NG 40 SF21/CSB åbent	184	137	66	100	18	42,5	49,2	13	54
107571	Corrotec 040 NG 40 SF20/CSB lukket	184	137	66	100	18	42,5	49,2	13	54

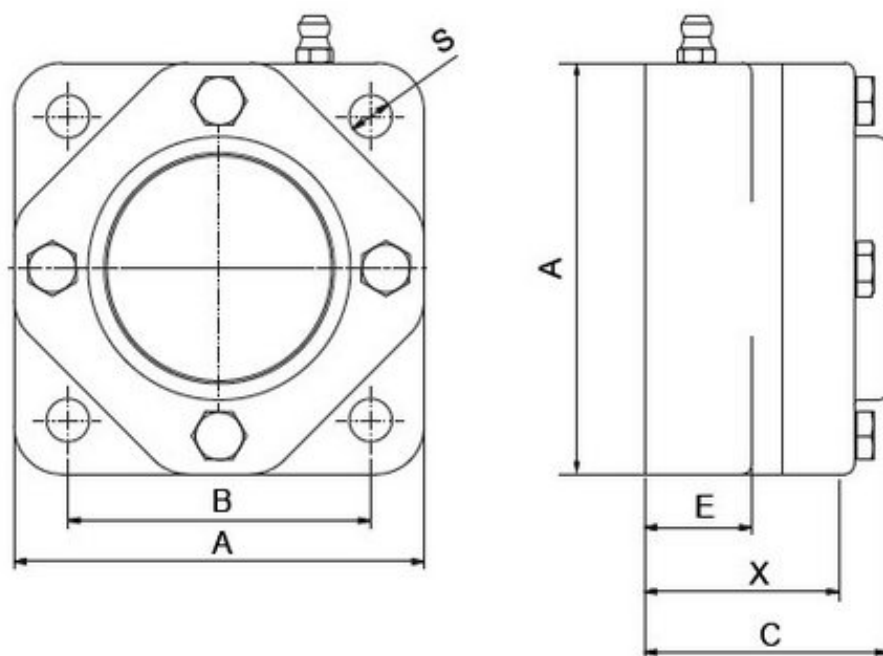
Mulighed for SLT smøring



## F4 4-huls flangelejer

Varenummer	Beskrivelse	A	B	C	E	S	X
107558	Corrotec 020 NG 20 F40/CSB lukket	86	63,5	51	22,5	9	43
107559	Corrotec 020 NG 20 F41/CSB åbent	86	63,5	51	22,5	9	43
100854	Corrotec 025 NG 25 F40/CSB lukket	95	70	52	22,5	9	44
100855	Corrotec 025 NG 25 F41/CSB åbent	95	70	52	22,5	9	44
100858	Corrotec 030 NG 30 F40/CSB lukket	108	82,5	58	22,5	11	48
100859	Corrotec 030 NG 30 F41/CSB åbent	108	82,5	58	22,5	11	48
107525	Corrotec 035 NG 35 F40/CSB lukket	118	92	60	22,5	13,5	50
107526	Corrotec 035 NG 35 F41/CSB åbent	118	92	60	22,5	13,5	50
100864	Corrotec 040 NG 40 F40/CSB lukket	130	101,5	65	22,5	13,5	56
107560	Corrotec 040 NG 40 F41/CSB åbent	130	101,5	65	22,5	13,5	56
107561	Corrotec 050 NG 50 F40/CSB lukket	143	111	70	26,5	16	58
102205	Corrotec 050 NG 50 F41/CSB åbent	143	111	70	26,5	16	58

Mulighed for SLT smøring





**Dansk forhandling:**

Brd. Klee A/S

Gadagervej 11

2620 Albertslund

Tel 43 86 83 33

Fax 43 86 83 88

[klee@klee.dk](mailto:klee@klee.dk) - [www.klee.dk](http://www.klee.dk)

*CERAMICSPEED*